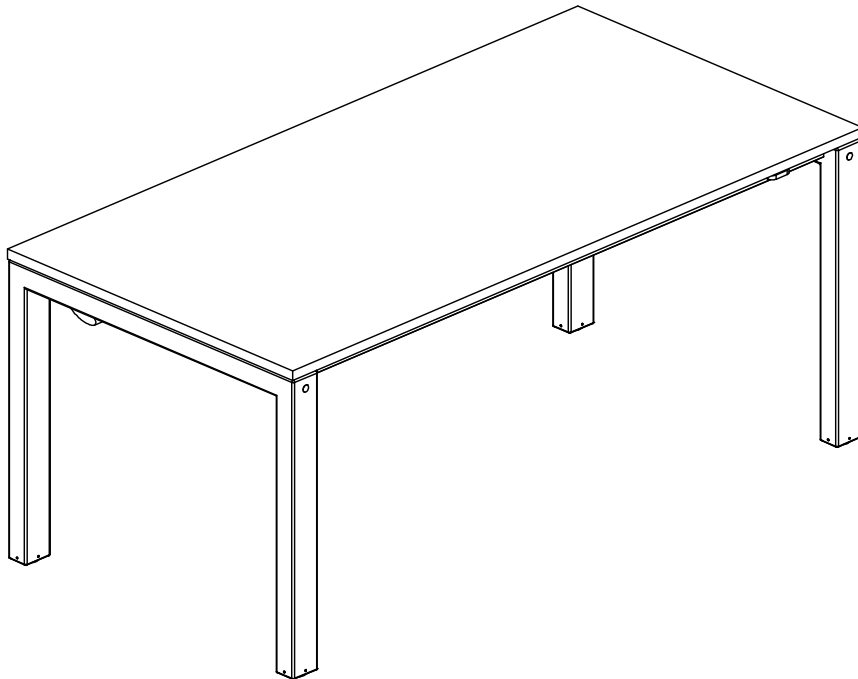
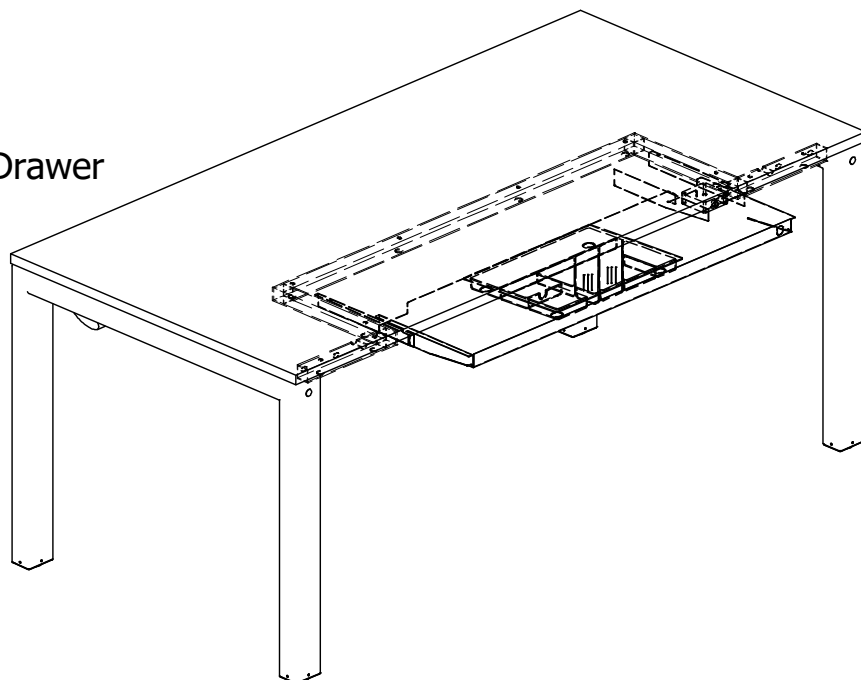


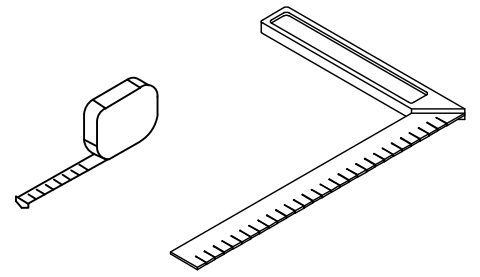
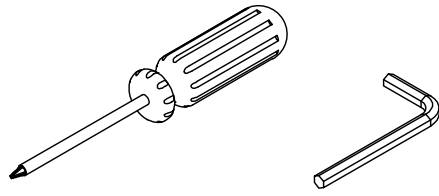
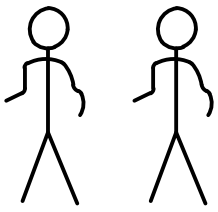
Assembly Instructions

H4



With Drawer



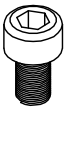


8 xA



M8 x 12 mm

8 xB



M6 x 10 mm

17 xC



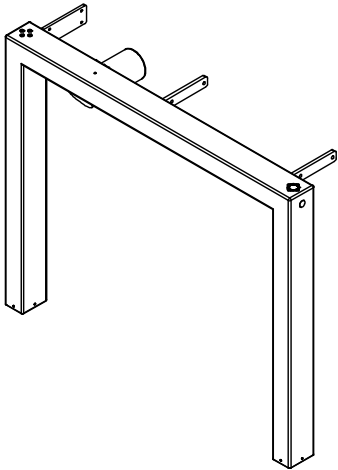
Ø4,8 x 16 mm

2 xD

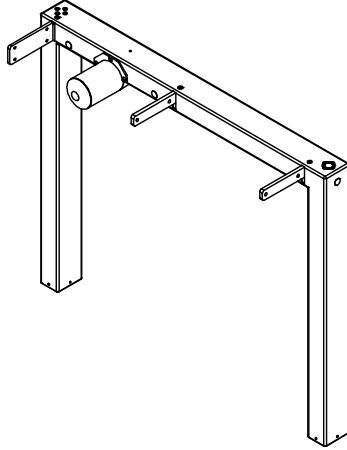


Ø4,2 x 13 mm

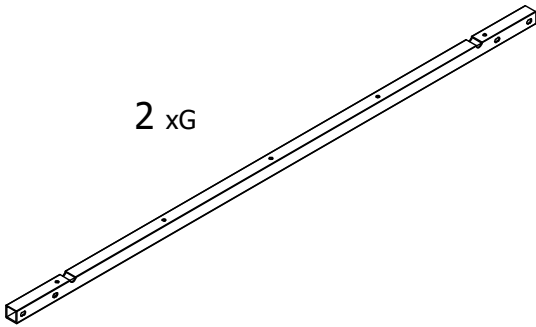
1 xE



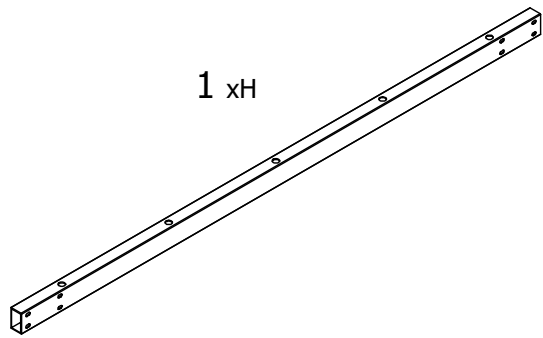
1 xF



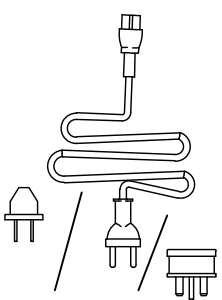
2 xG



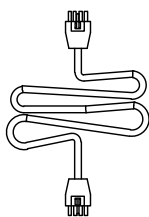
1 xH



1 xJ



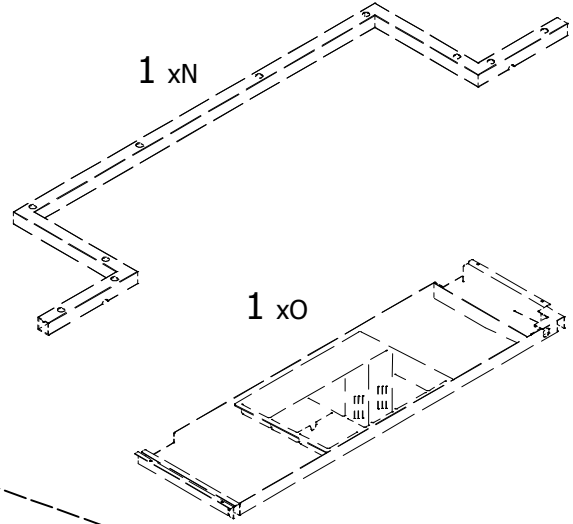
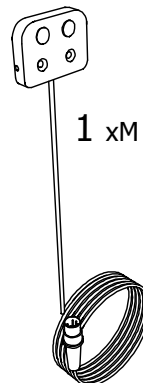
2 xK



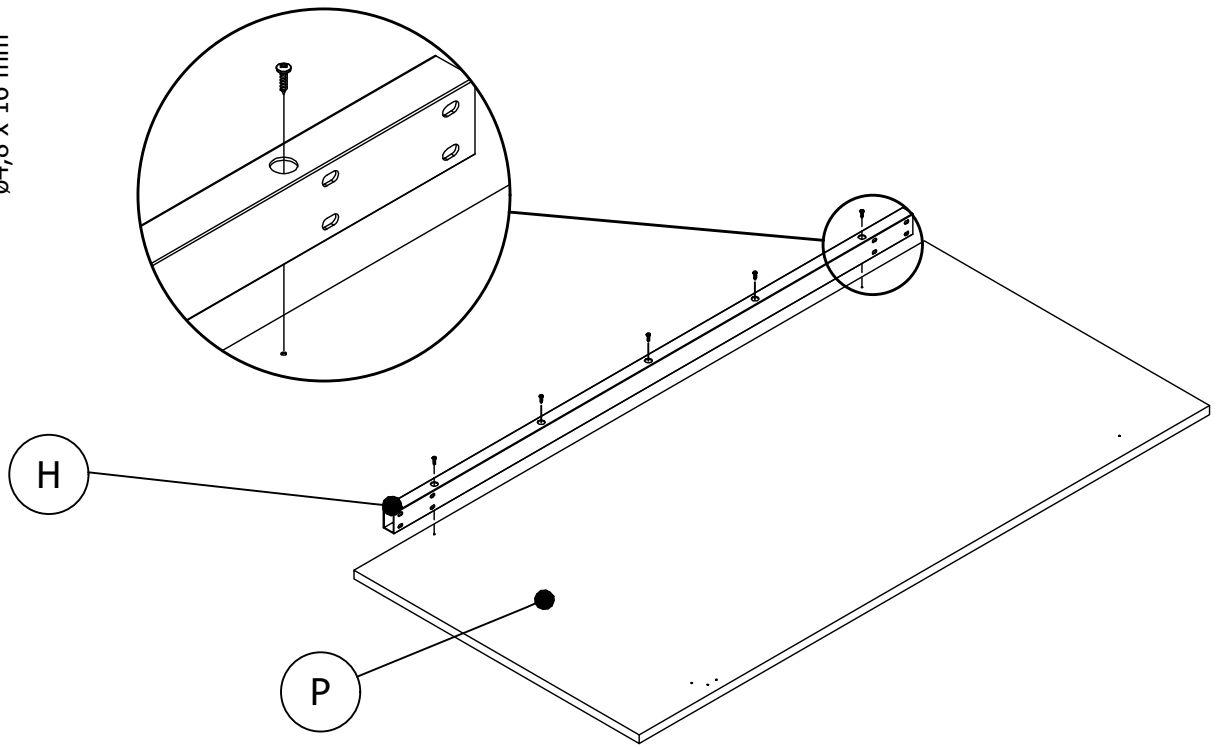
1 xL



1 xM

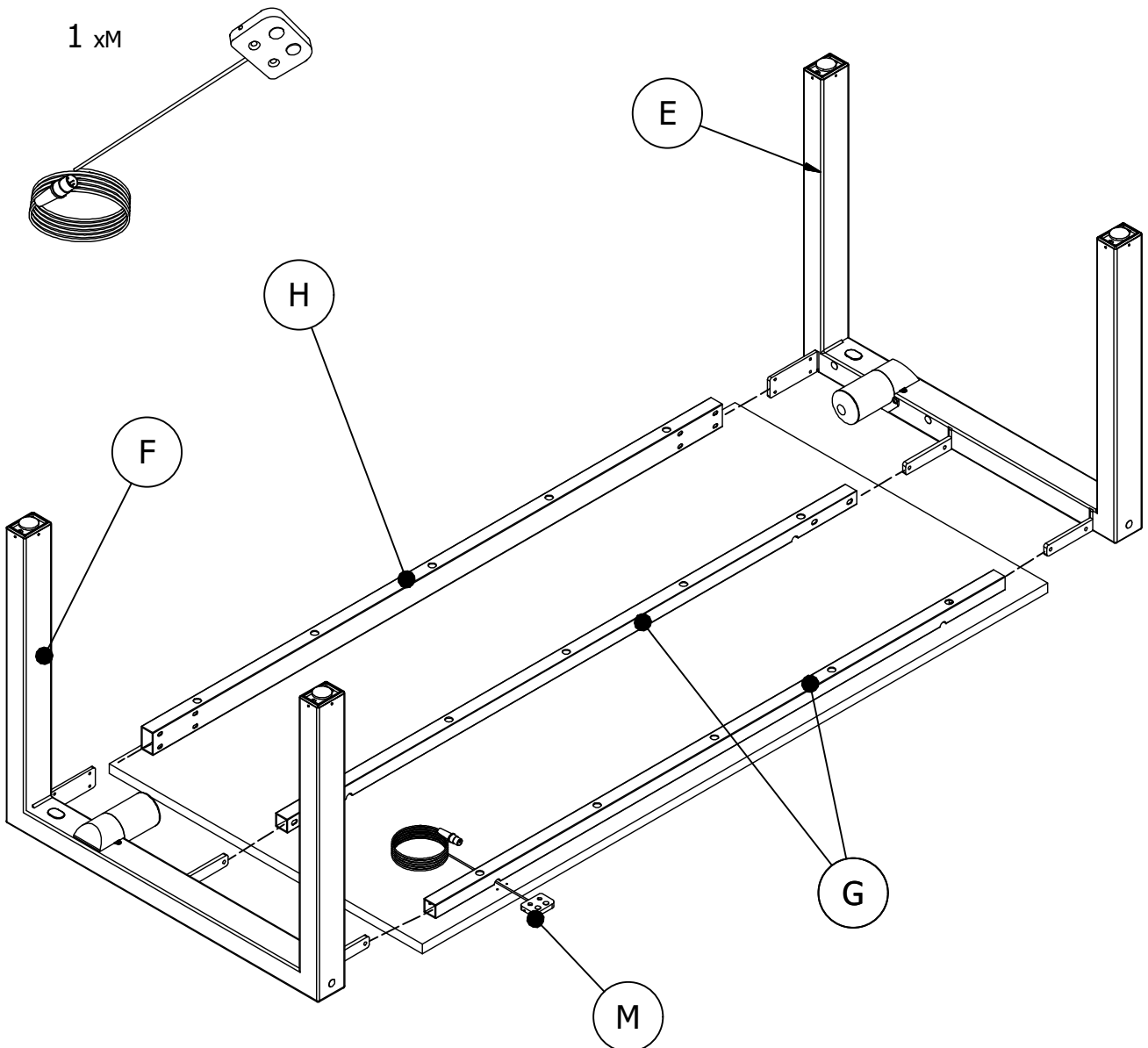


1 5 x C
Ø4,8 x 16 mm



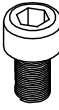
2

1 x M

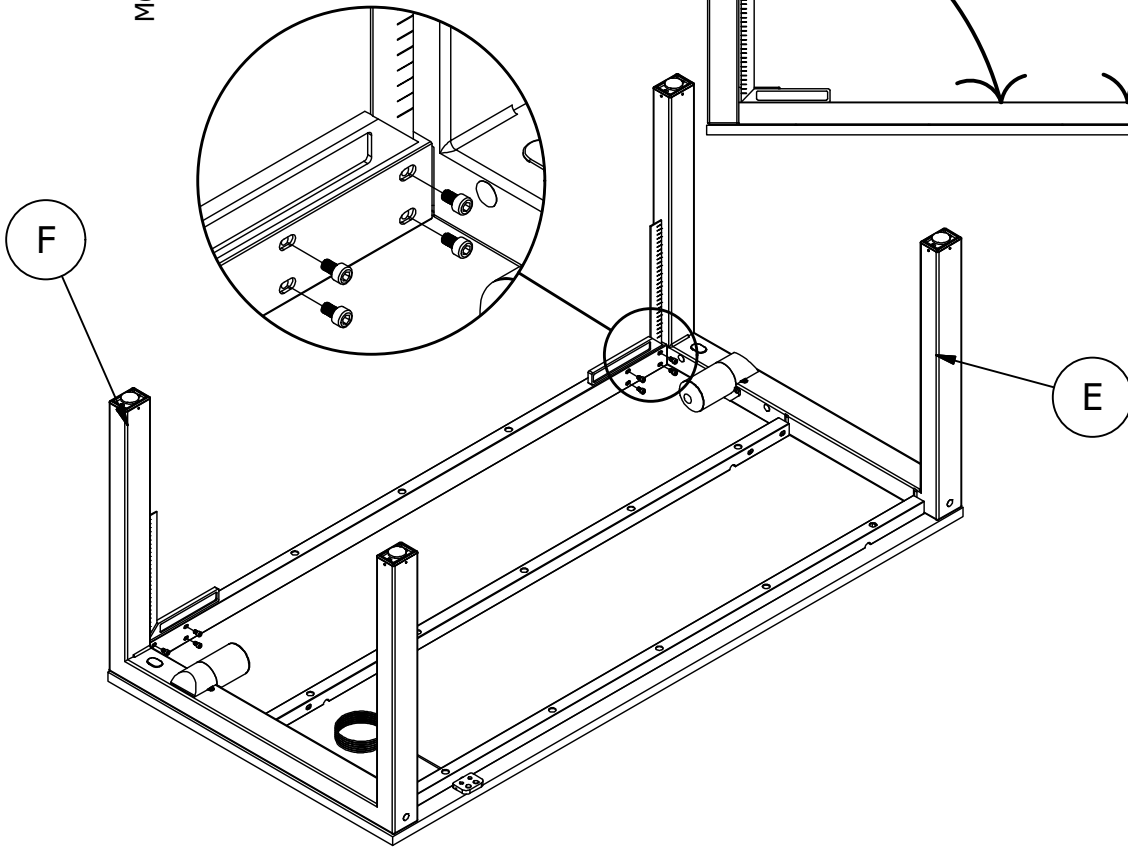
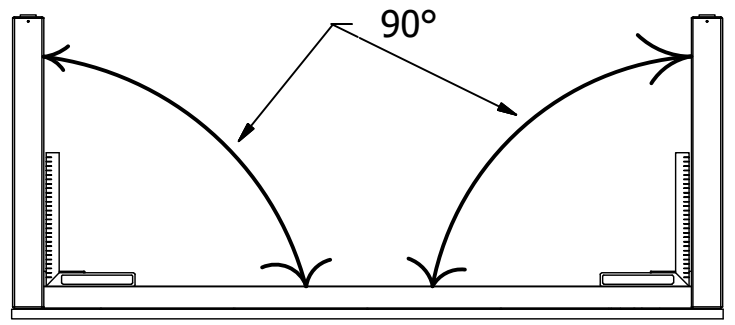


3

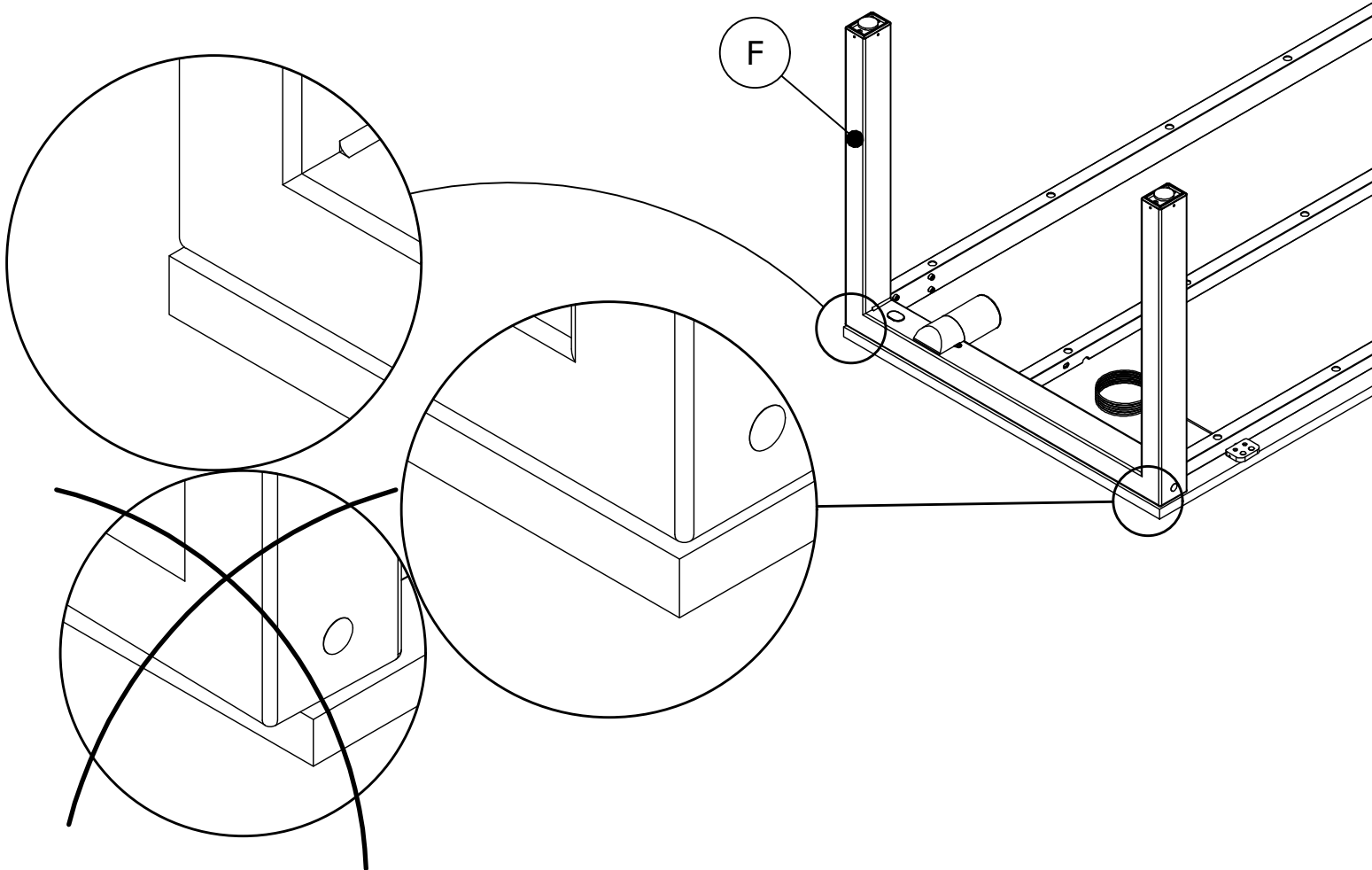
8 xB



M6 x 10 mm



4



5

5 xC

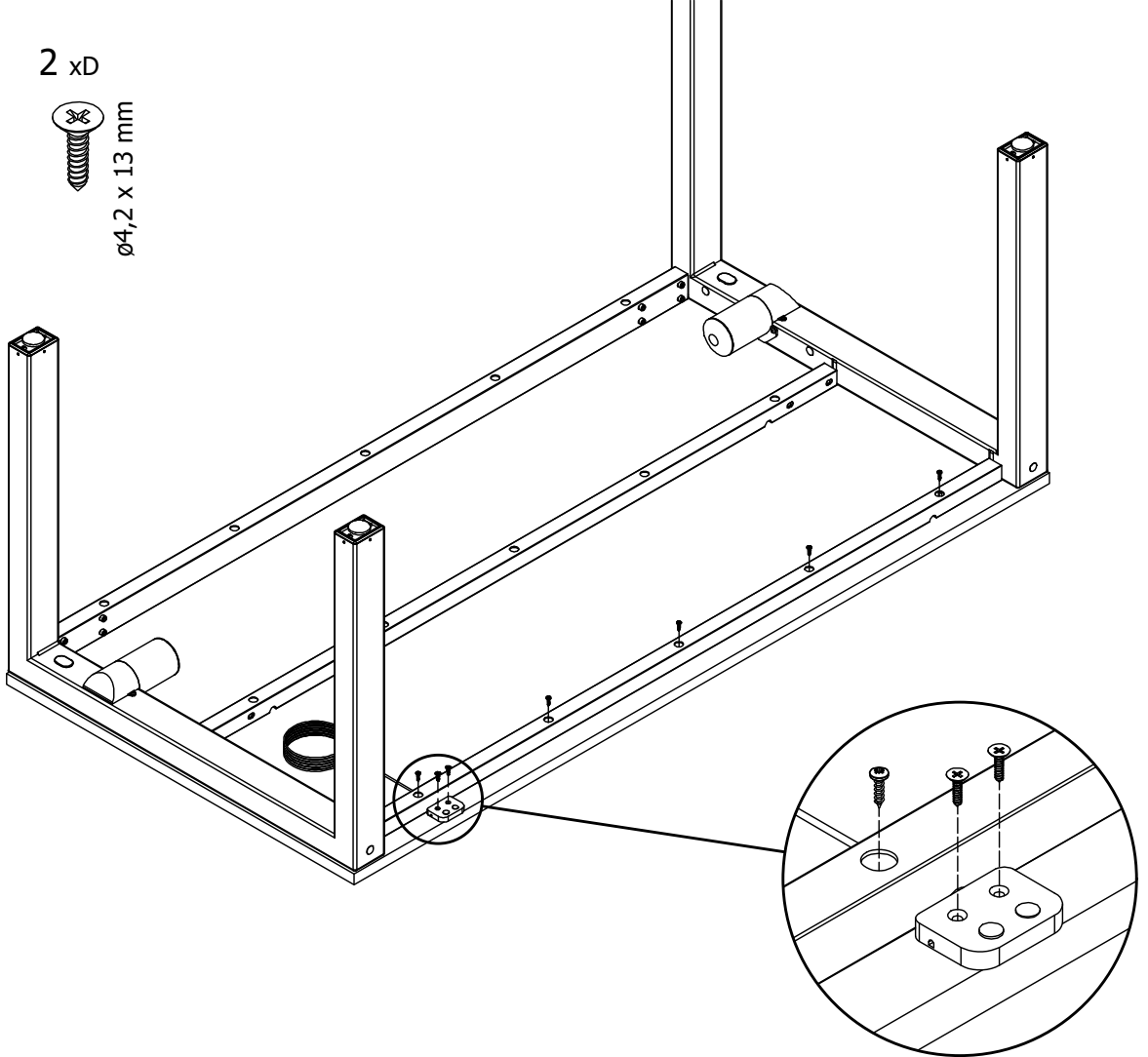


ø4,8 x 16 mm

2 xD

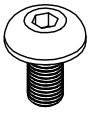


ø4,2 x 13 mm

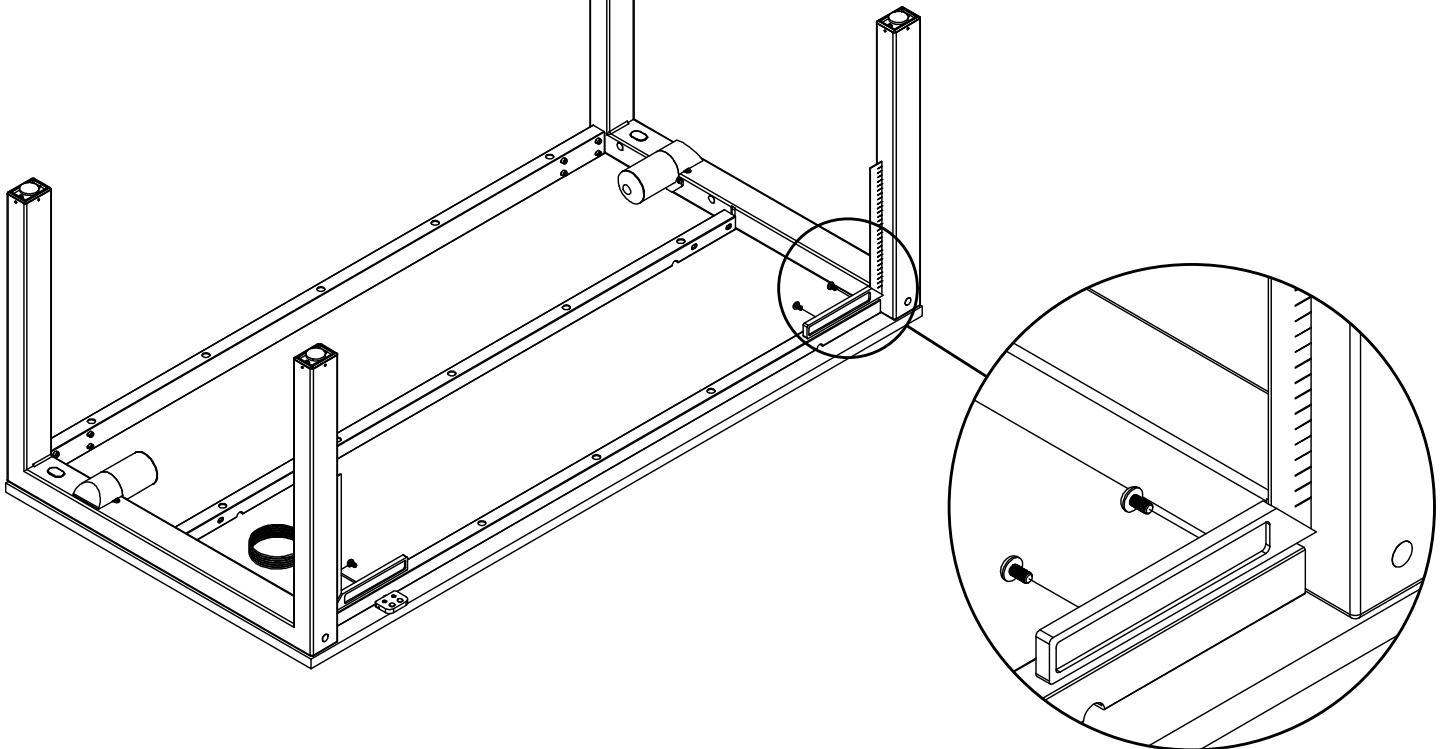
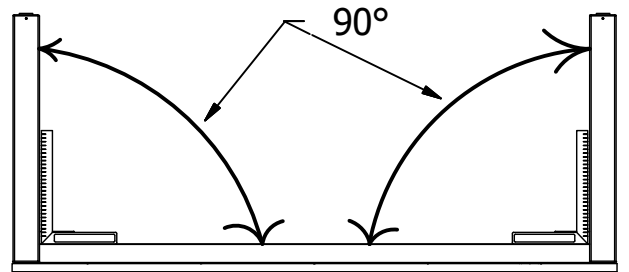


6

8 xA

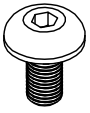


M8 x 12 mm



7

4 xA



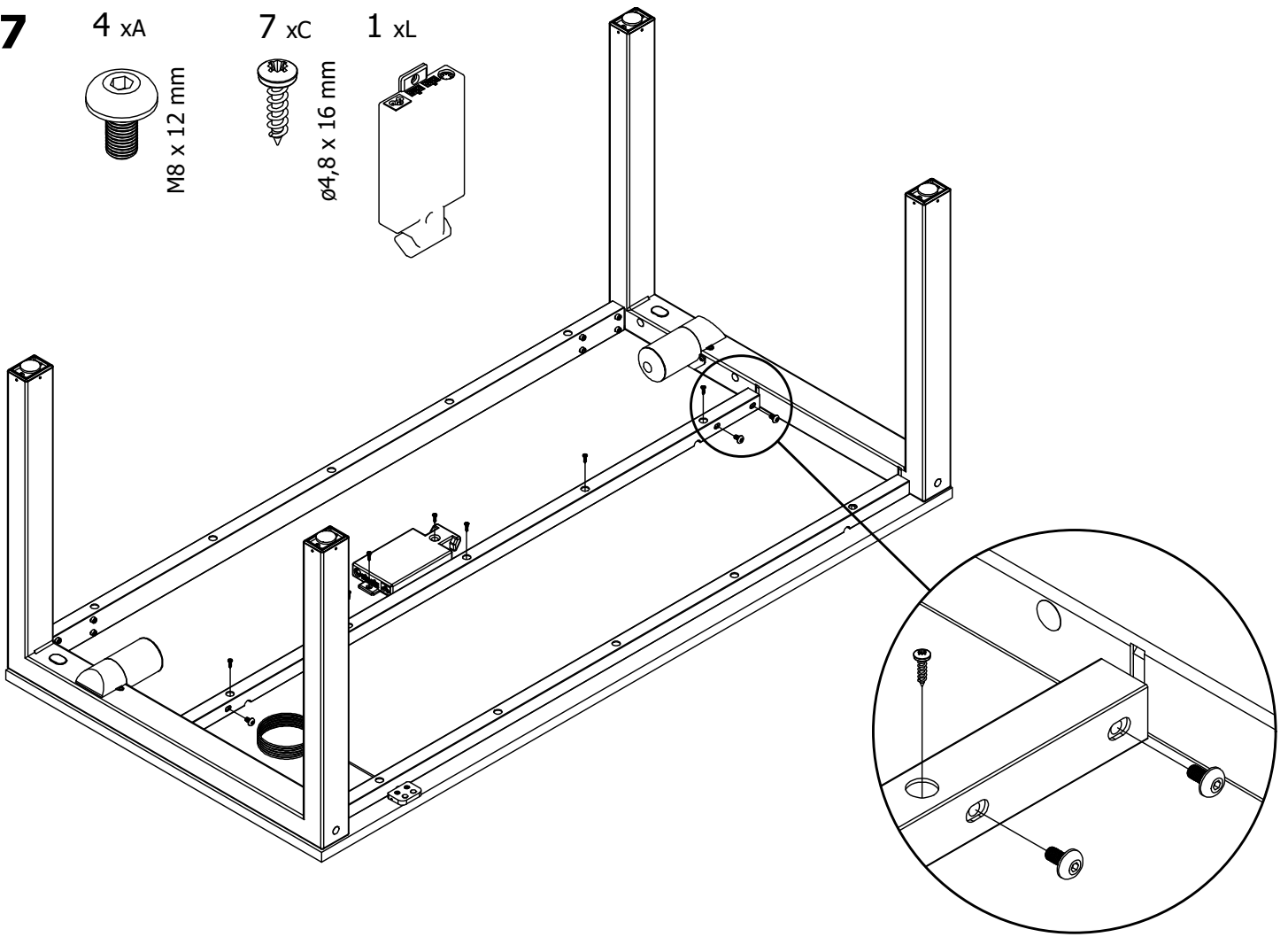
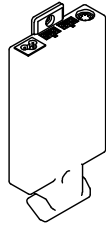
M8 x 12 mm

7 xC



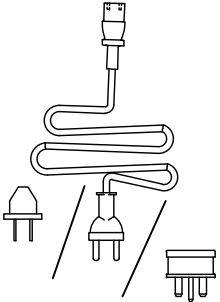
ø4,8 x 16 mm

1 xL



8

1 xJ



2 xK

